



Gabinete de Mediciones
Múltiples
Potencia máxima 20 kVA

Cooperativa Popular de Electricidad, Obras
y Servicios Públicos de Santa Rosa Ltda.



Mediciones múltiples hasta 20 kVA

1. El diseño de las instalaciones responderá a las Ordenanzas vigentes, Decreto reglamentario 351/79, reglamentación AEA 95150 y disposiciones particulares de la C.P.E. incorporadas en este Anexo. La ejecución de la obra será llevada a cabo por el instalador, incluyendo el montaje de alojamientos de medición eléctrica, canalizaciones, cableado y protecciones mecánicas. El personal de la C.P.E. solamente se limitará a efectuar la alimentación de la acometida en oportunidad de instalar el/los medidor/es de energía.
2. Las instalaciones de conexión y medición respetarán el diseño del esquema adjunto para acometidas trifásicas hasta 20 kVA.
3. El gabinete de medición deberá instalarse sobre la línea municipal del inmueble, empotrado en la mampostería o dentro de un nicho construido para tal fin, quedando su base a una altura mínima de 40 cm del nivel del suelo. Se deberá garantizar el libre acceso al mismo al personal de la guardia de energía y toma de estado de la CPE.
4. Los materiales exigidos se detallan a continuación:
 - a) Pipeta plástica partida de 1 1/4".
 - b) Caño de acero cincado semipesado de 1 1/4" aislado en su interior según Norma IRAM 2005.
 - c) Gabinete para mediciones múltiples de 3 bloques construido en material sintético aislante autoextinguible, con grado de protección mínimo IP43, marca GENROD, ROCKER ó CONEXTUBE, debiendo incluir los siguientes componentes:
 - Fusibles tipo NH00 de 35A.
 - Interruptor termomagnético bipolar de 25A para medición monofásica y tetrapolar de 32A para trifásica.
 - Conductores de interconexión de cobre aislado en PVC según Norma IRAM NM 247-3 sección mínima de 6 mm² entre las barras de distribución y bases portafusibles NH; y entre estas últimas, los medidores e interruptores. Código de colores: marrón, negro ó rojo para conductores vivos, celeste para conductor neutro.
 - Barras de distribución de cobre de 20 x 4 mm de sección.
 - d) Conductor de acometida aérea de cobre reticulado tetrapolar según Norma IRAM 2164, de 6 mm² de sección. Se deberá proveer la cantidad suficiente para alcanzar la red de distribución eléctrica. Ver esquema adjunto.
 - e) Terminales de compresión de cobre estañado de 6 mm², con bulones de bronce o acero cincado y arandelas grower; conjunto necesario para la conexión de la acometida a las barras de distribución del gabinete.
 - f) Protección mecánica según esquema adjunto, construida con bastidores de hierro ángulo de 1" x 1" mínimo y material desplegado pesado. Deberá protegerse con esmalte convertidor de óxido.



5. Cada bloque del gabinete de mediciones múltiples deberá ser rotulado con cartelería vinílica, de manera que se identifique cada punto de consumo en las siguientes partes:

- a) Lateral interno del cubículo del medidor.
- b) Tapa de policarbonato.
- c) Interruptor termomagnético.

El tamaño de la cartelería será de 3 cm de altura mínimo, con letras en color y fondo blanco, indicando el número de departamento o local comercial según sea el caso.

6. Queda a criterio y responsabilidad del matriculado actuante la ubicación del interruptor diferencial, ya sea alojado conjuntamente al interruptor termomagnético de cada punto de consumo dentro del gabinete de mediciones múltiples o en el tablero seccional de cada departamento o local.

7. En caso de que el conjunto de mediciones cuente con uno o más medidores trifásicos, esta CPE recomienda que las instalaciones internas estén equipadas con las protecciones adecuadas para cada uso en particular.

8. De haber coexistencia con instalaciones de gas natural, la distancia mínima admisible entre esta y cualquier componente eléctrico será de 50 cm. Esta distancia podrá reducirse a 30 cm cuando las instalaciones y gabinetes de gas dispongan de ventilación directa al exterior.

9. Sobre fachadas y muros, el punto de ingreso del suministro deberá distar a no menos de 95 cm por debajo de ventanas y 40 cm por encima de puertas o accesos. En caso de interferencia con acometidas de telefonía o señales, la distancia mínima será de 50 cm en cualquier dirección.

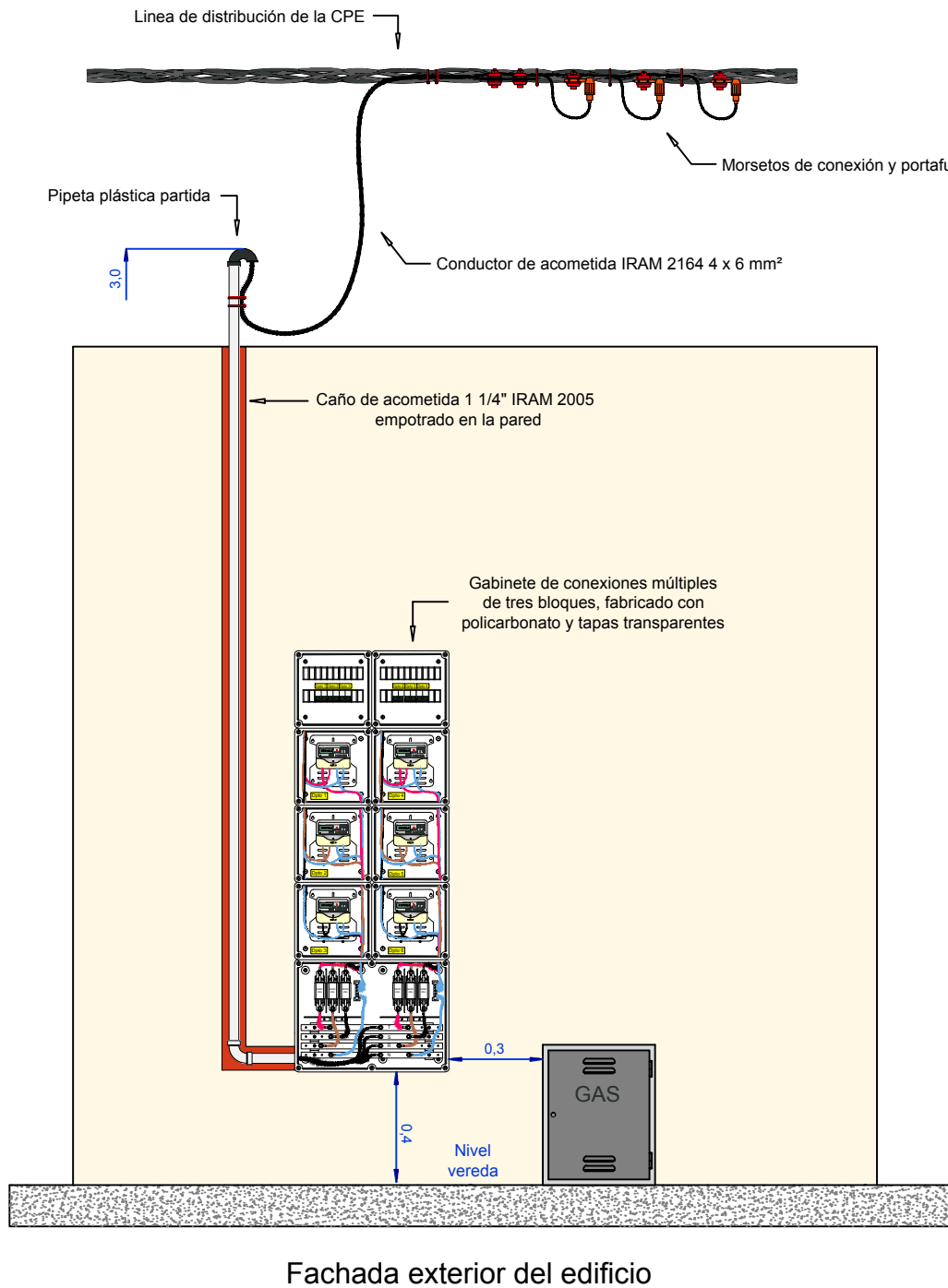
10. Si el usuario optase por la instalación subterránea de la acometida trifásica domiciliaria, deberá cumplir con los siguientes requisitos:

- (a) Previo a la ejecución de la acometida subterránea se deberá realizar la presentación ante esta CPE del proyecto, que contemple memoria descriptiva, planos e interferencias para su posterior visado y tramitaciones municipales. Una vez obtenida la autorización municipal para obra en la vía pública se acordará con la inspección la ejecución de la misma.
- (b) El conductor de acometida será de cobre tetrapolar con envoltura de protección de PVC y armado, Cat. II, tensión nominal de 0,6/1,1 kV, según Norma IRAM 2178 y de 6 mm² de sección. Deberá contar con un tetrafurcador termocontraíble para proteger el extremo superior de la acometida.
- (c) La profundidad del conductor será de 70 cm con protección mecánica compuesta de ladrillos sólidos o losetas de hormigón. Esta última se ubicará a 60 cm por debajo de la superficie del suelo. También deberá instalarse una malla de advertencia de riesgo eléctrico ubicada a 30 cm por encima de la protección mecánica.



- (d) El conductor deberá estar protegido mecánicamente hasta una altura de 3 metros en el punto de conexión. Podrá hacerse uso de caño de acero cincado con aislación interna de 1 1/4" o mayor diámetro, o tubo de material sintético aislante resguardado con media caña de chapa galvanizada sujeta al poste o columna con zunchos de material similar. También deberá contar con bloqueo al ingreso de agua en su extremo superior.
- (e) Se dejará prevista la suficiente cantidad de conductor para llegar de manera holgada a la red de distribución. No se aceptarán empalmes de ningún tipo en la acometida.
- (f) La traza del tendido deberá ser recta con quiebres en ángulos rectos, nunca oblicua.

ESTA DISPOSICIÓN CONSTRUCTIVA ES
CONFORME A LA REGLAMENTACIÓN
AEA 95150 Y DISPOSICIONES
PARTICULARES DE LA C.P.E.



Cooperativa Popular de Electricidad, Obras y
Servicios Públicos de Santa Rosa Limitada



Gabinete de Mediciones Múltiples hasta 20 kVA, Acometida Aérea

Plano N°1

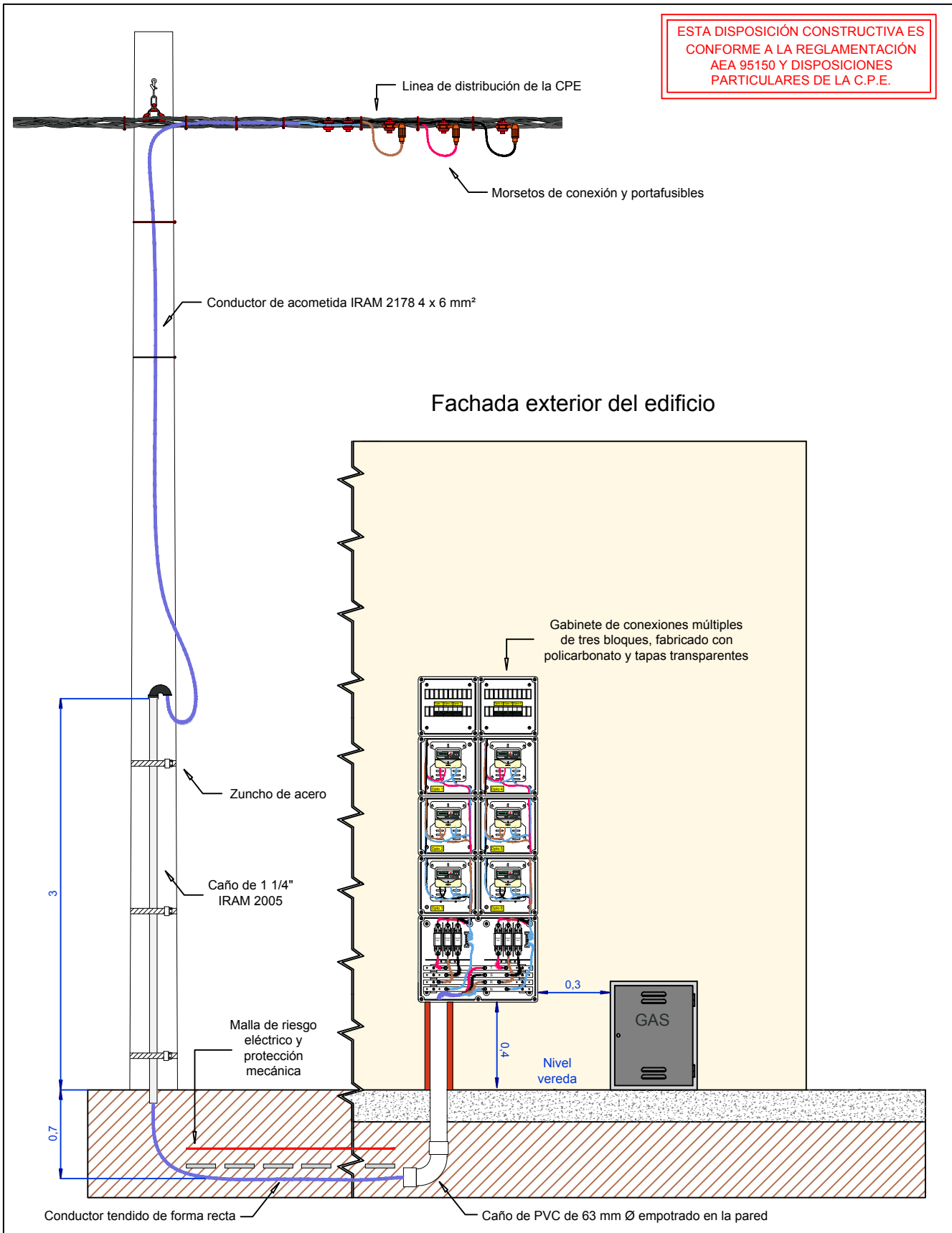
Proyecto: Subgerencia de Ingeniería

Escala: s/e

Fecha: 05/17

Dibujo: Ivan Sticker

ESTA DISPOSICIÓN CONSTRUCTIVA ES
CONFORME A LA REGLAMENTACIÓN
AEA 95150 Y DISPOSICIONES
PARTICULARES DE LA C.P.E.



Cooperativa Popular de Electricidad, Obras y
Servicios Públicos de Santa Rosa Limitada



Gabinete de Mediciones Múltiples hasta 20 kVA, Acometida Subterránea

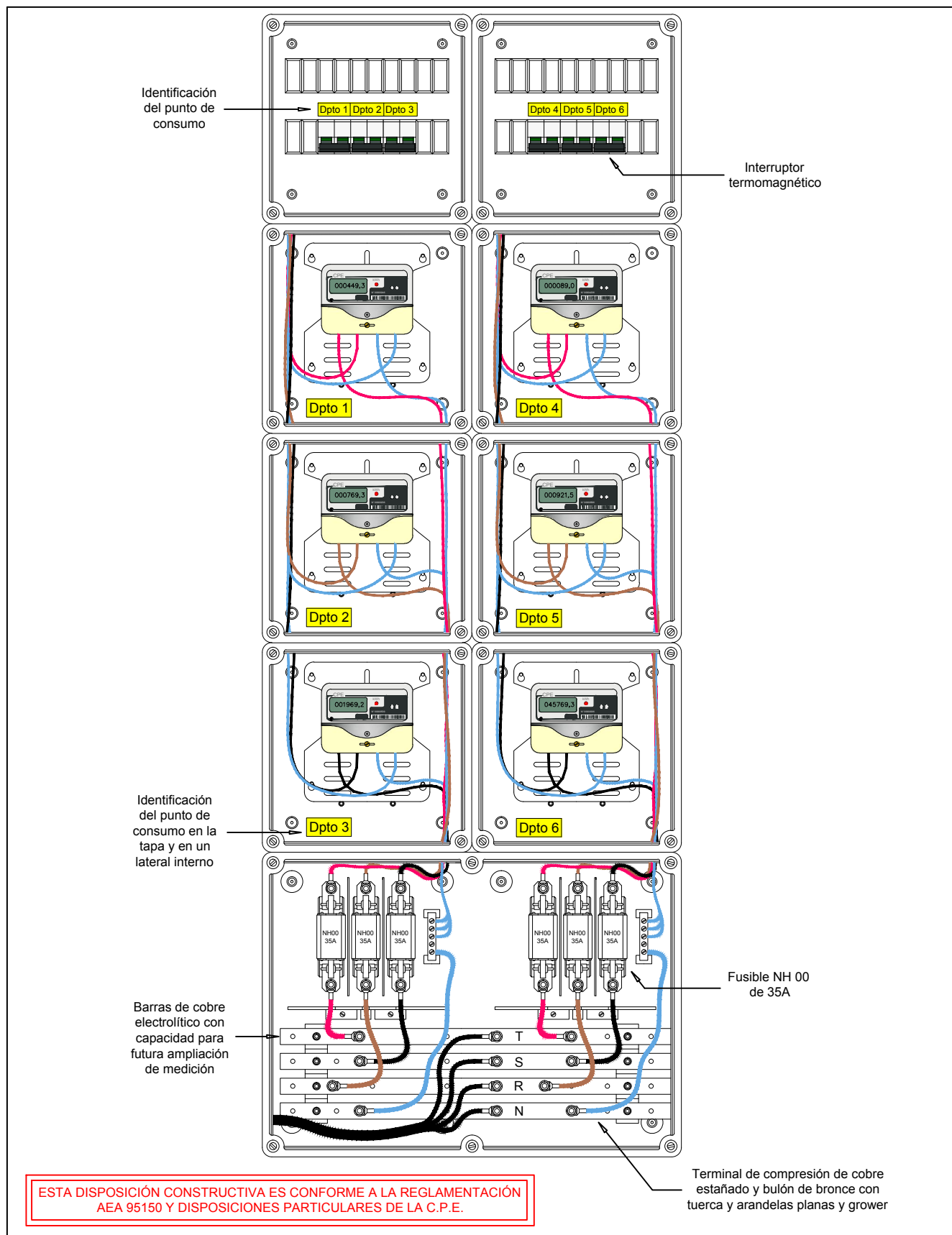
Plano N°2

Proyecto: Subgerencia de Ingeniería

Escala: s/e

Fecha: 05/17

Dibujo: Ivan Sticker



Cooperativa Popular de Electricidad, Obras y Servicios Públicos de Santa Rosa Limitada



Gabinete de Mediciones Múltiples hasta 20 kVA, Detalle de Materiales

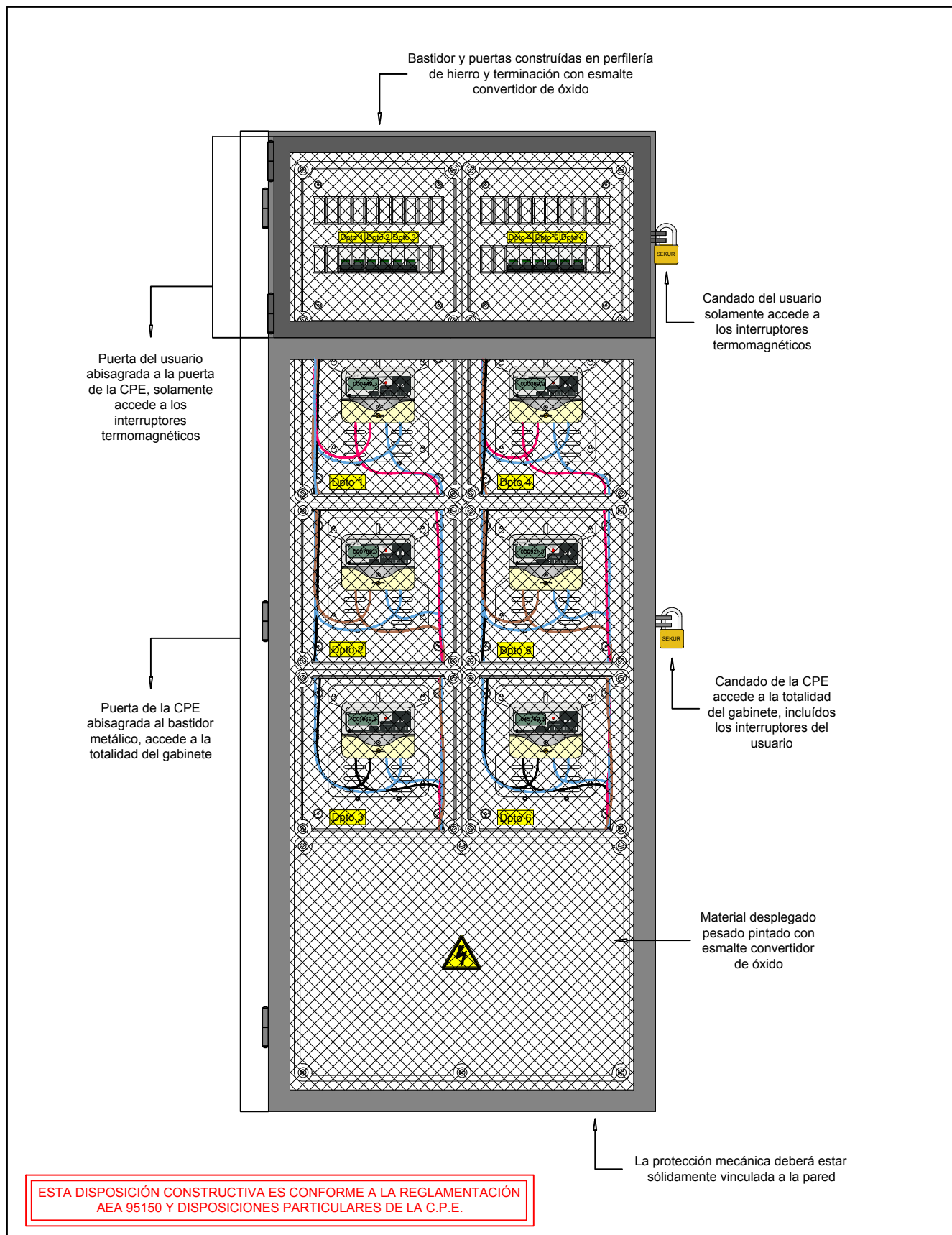
Plano N°3

Proyecto: Subgerencia de Ingeniería

Escala: s/e

Fecha: 05/17

Dibujo: Ivan Sticker



Cooperativa Popular de Electricidad, Obras y Servicios Públicos de Santa Rosa Limitada



Gabinete de Mediciones Múltiples hasta 20 kVA, Detalle de herrería

Plano N°4

Proyecto: Subgerencia de Ingeniería

Escala: s/e

Fecha: 05/17

Dibujo: Ivan Sticker